



## Optional Link Pipe (SS)

Produkt-Code: L-K6SO8/1 **CARB**

Optional link pipe can be combined with our Slip-On system.

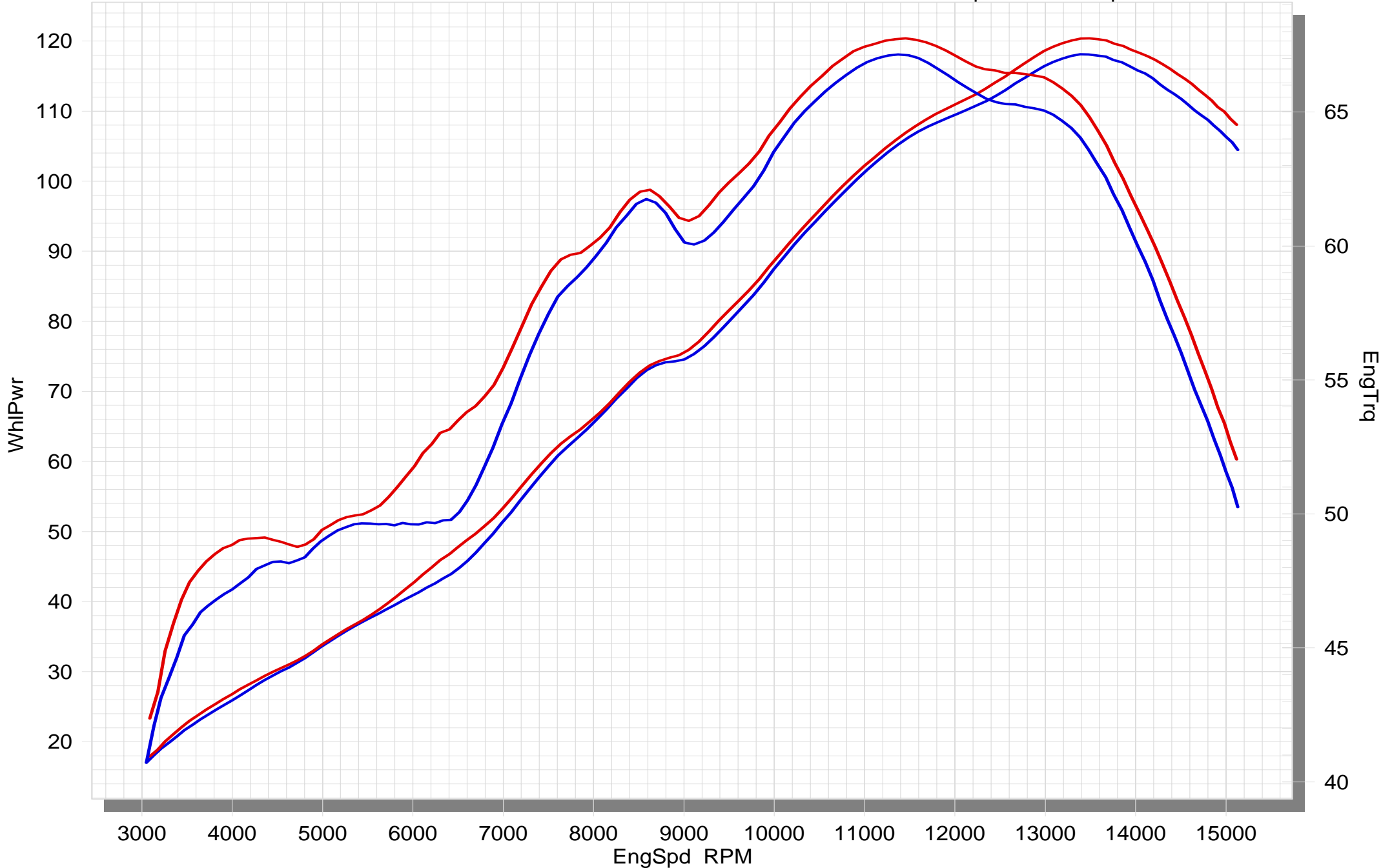
TECH. DATEN	EINHEIT	ORIGINAL	AKRAPOVIČ	MAX. WERTE
Maximale Leistung	kW	86.9 bei 13400 rpm	88.6 bei 13500 rpm	+ 2.4 bei 6250 rpm
	PS (m)	118.1 bei 13400 rpm	120.4 bei 13500 rpm	+ 3.3 bei 6250 rpm
	PS (i)	116.5 bei 13400 rpm	118.8 bei 13500 rpm	+ 3.3 bei 6250 rpm
Maximales Drehmoment	Nm	67.1 bei 11350 rpm	67.8 bei 11450 rpm	+ 3.2 bei 6250 rpm
	lb-ft	49.5 bei 11350 rpm	50 bei 11450 rpm	+ 2.4 bei 6250 rpm
Gewicht	kg	7	2.4	- 4.6
	lb	15.4	5.3	- 10.1
Statische Geräuschpegel	dB	93	96	+ 3
	rpm	6750	6750	0

gemessen mit: Kawasaki ZX-6R 636 2013

# KAWASAKI 636 NINJA ZX-6R

STOCK

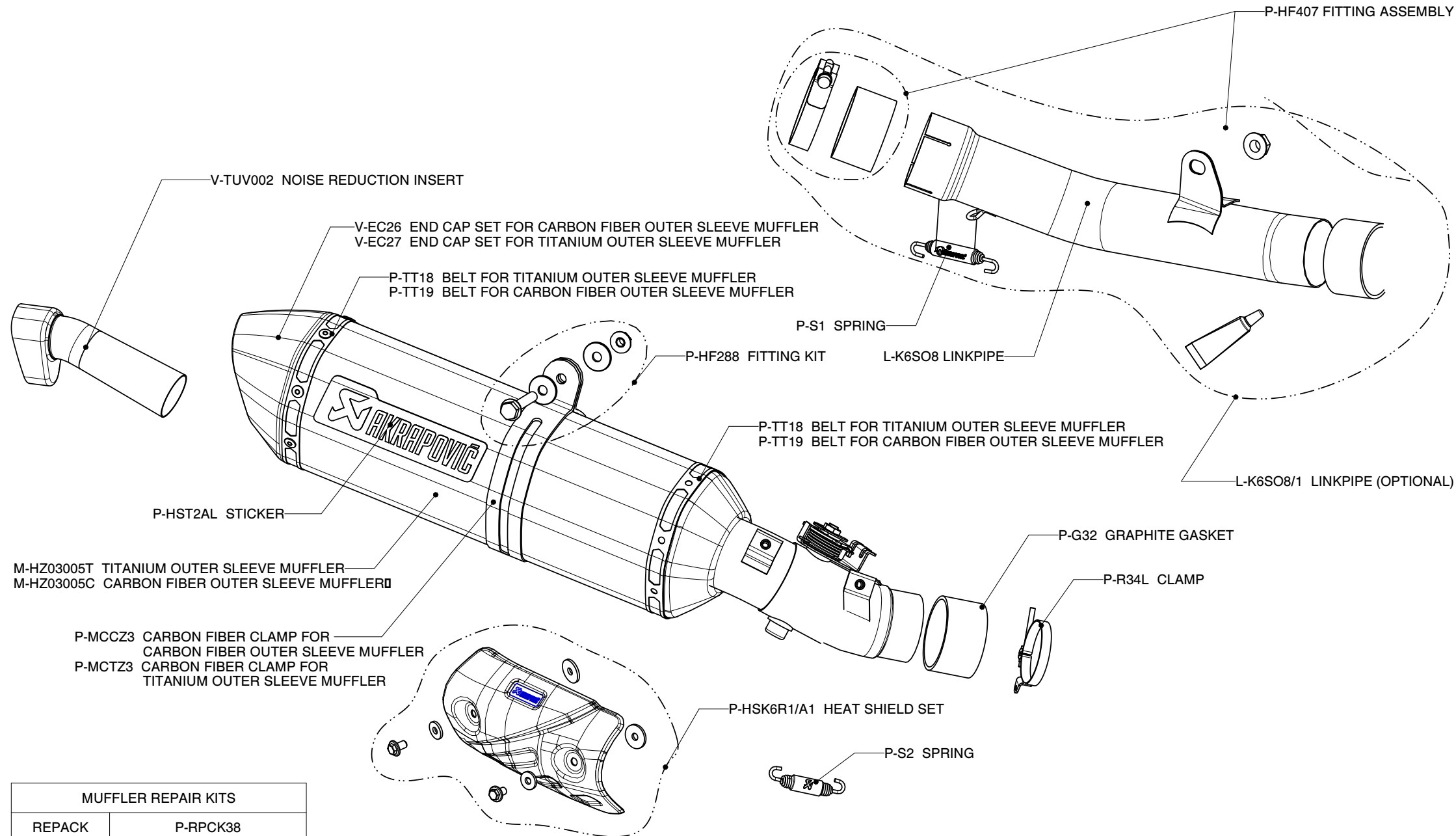
SLIP-ON + optional Link Pipe



# Kawasaki ZX-6R, SLIP-ON exhaust system / Street legal

Product code: S-K6SO6-HZC

S-K6SO6-HZT



## MUFFLER REPAIR KITS

REPACK

P-RPCK38

SLEEVE

P-RKS116ZT30 - TITANIUM

P-RKS115ZC30 - CARBON

**WARNING! IN COMBINATION WITH OPTIONAL LINKPIPE, THE SLIP ON HOMOLOGATION IS NOT VALID!**