



Slip-On Line (Titanium)

Produkt-Code: S-Y10SO18-HAPLT **EC** **EPA** **CARB RP** **ECE**

Die Akrapovič Slip-On Line markiert den ersten Schritt ins Auspufftuning – und dieses nagelneue Produkt für die Yamaha YZF-R1 bildet da keine Ausnahme. Die Form des Schalldämpfers ist vollkommen neuartig, und dieses innovative Design resultiert aus der engen Zusammenarbeit von Akrapovič mit erfolgreichen Rennteams. Der Slip-On Line Auspuff besteht vollständig aus Titan. Die Slip-On-Line Abgasanlage verfügt über einen komplett aus Titan gefertigten Schalldämpfer, dessen Design durch die Zusammenarbeit von Akrapovič mit hochkarätigen Rennteams inspiriert wurde. Die Slip-On-Line verleiht dem Bike den „Grand Prix“-Look, verändert es durch die Leistungssteigerung und die verbesserte Performance und verleiht ihm den einzigartigen sportlichen Akrapovič-Sound. Der wunderschön gearbeitete

Schalldämpfer wird aus rennsport-erprobten Materialien gefertigt und wird ergänzt durch ein Hitzeblech aus Karbon, das die sportliche Optik noch weiter betont.

Der Auspuff passt auch beim Modell YZF-R1M.

TECH. DATEN	EINHEIT	ORIGINAL	AKRAPOVIČ	MAX. WERTE
Maximale Leistung	kW	143.8 bei 14000 rpm	143.7 bei 14000 rpm	+ 1.1 bei 12400 rpm
	PS (m)	195.5 bei 14000 rpm	195.4 bei 14000 rpm	+ 1.5 bei 12400 rpm
	PS (i)	192.8 bei 14000 rpm	192.7 bei 14000 rpm	+ 1.5 bei 12400 rpm
Maximales Drehmoment	Nm	109.6 bei 9250 rpm	110.1 bei 9250 rpm	+ 0.8 bei 12450 rpm
	lb-ft	80.8 bei 9250 rpm	81.2 bei 9250 rpm	+ 0.6 bei 12450 rpm

gemessen mit: Yamaha YZF-R1 2020

Optionale Teile

Produkt-Code: **Optional Link Pipe/Collector (Titanium)**

Produkt name: **L-Y10SO17**

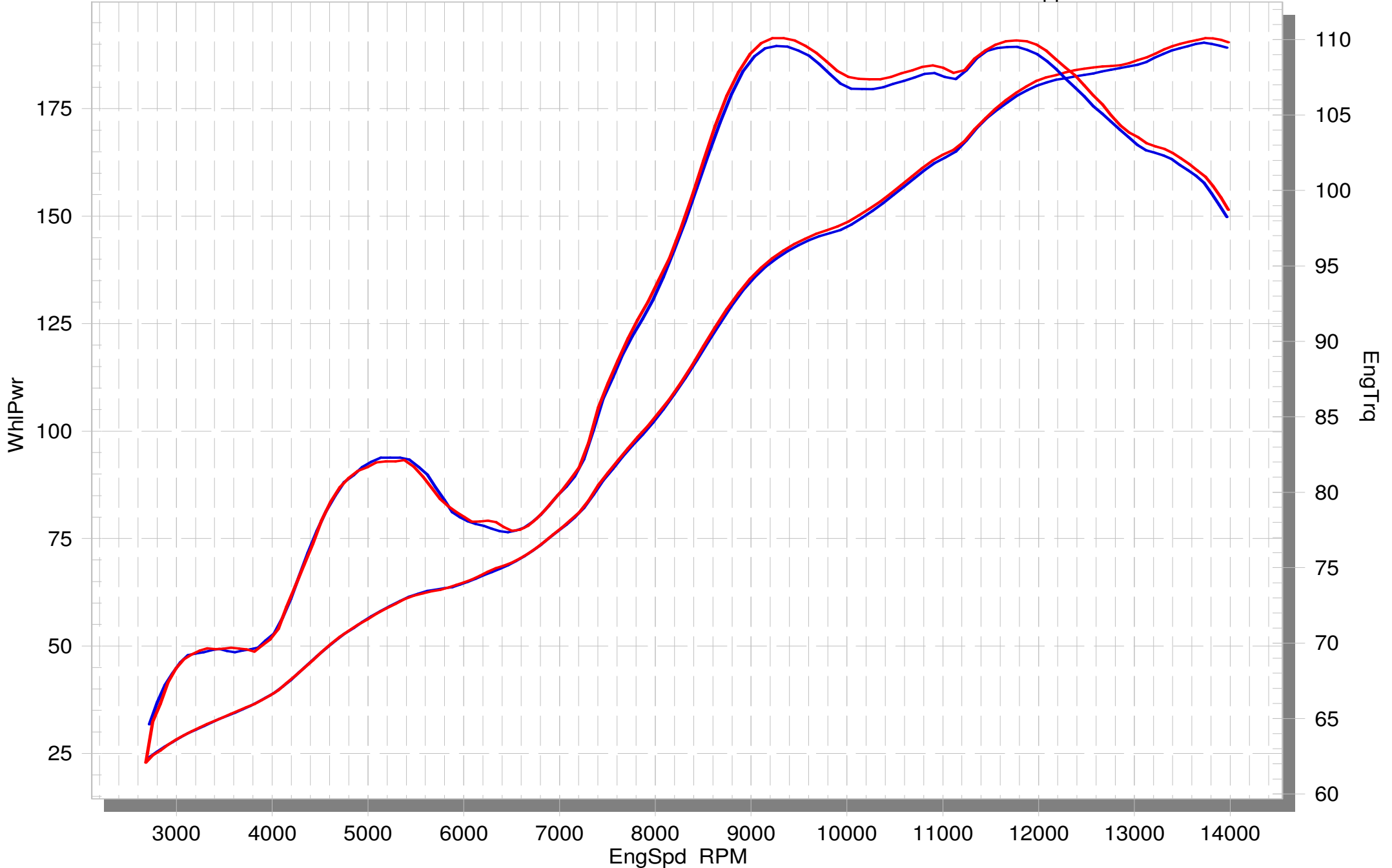
Produkt-Code: **Optional Noise Damper**

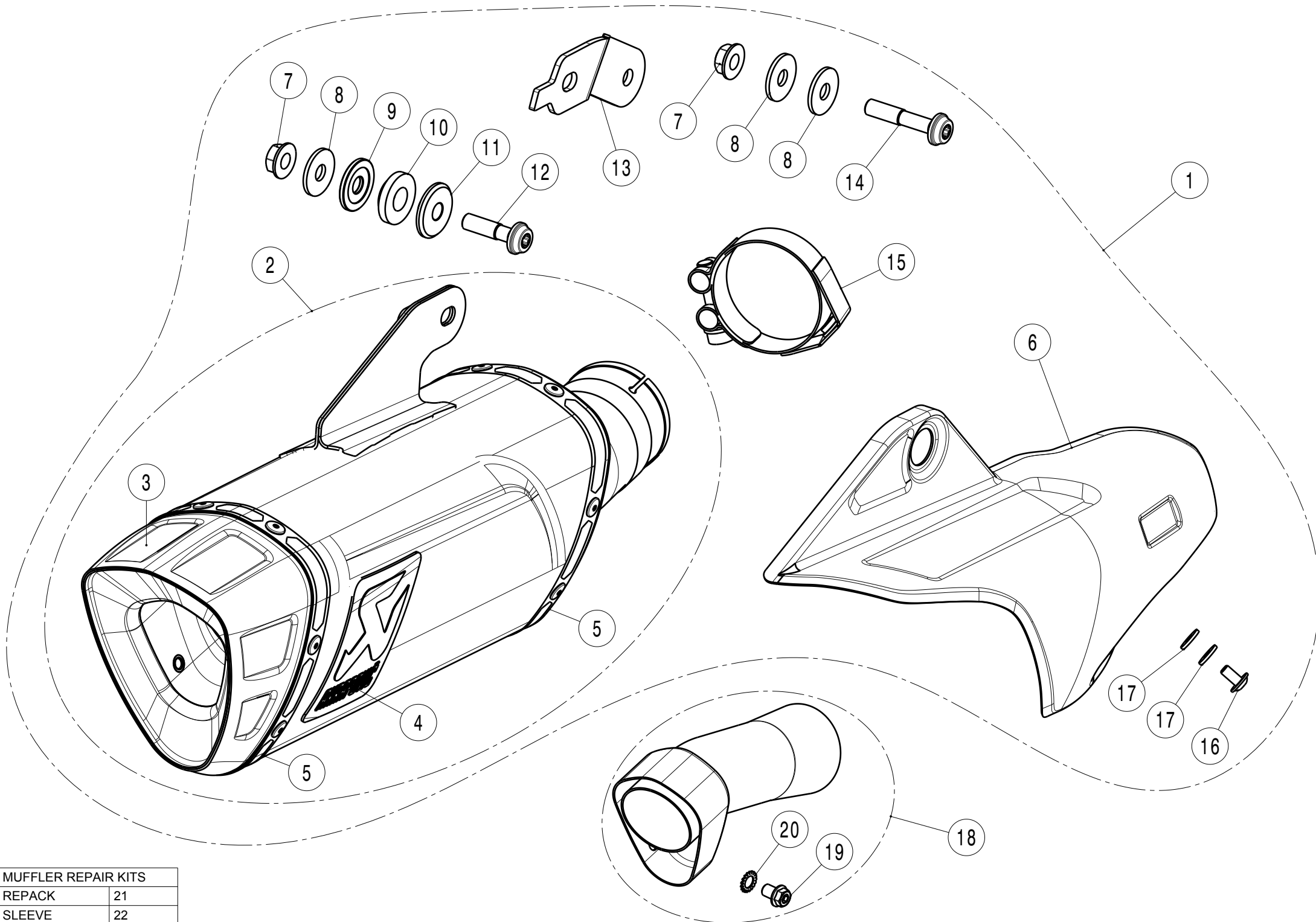
Produkt name: **V-TUV231/1**

Yamaha YZF-R1

 STOCK

 SLIP-ON EC-ECE approved





MUFFLER REPAIR KITS	
REPACK	21
SLEEVE	22

No.	SalesCode	Description	Qty.
1	S-Y10SO18-HAPLT	slip on system	1
2	M-HEE00306T	muffler	1
3	V-EC292	end cap	1
4	P-HST14AL	sticker	1
5	P-TT77	belt TI for TI sleeve	2
6	P-HSY10SO5	heat shield CA	1
7	P-FN12	nut	2
8	P-DR4	washer SS	3
9	P-DR155	spacer bushe AL	1
10	P-GUV002	rubber insert	1
11	P-DR54	spacer bushe AL	1
12	P-FB167	bolt	1
13	P-X191	bracket SS	1
14	P-FB156	screw FE	1
15	P-R103/1	clamp	1
16	P-FB157	bolt	1
17	P-DRH2/BAR316	washer SS	2
18	V-TUV231/1	noise insert	1
19	P-FB40	bolt	1
20	P-DR18	washer SS	1
21	P-RPCK209	muffler repack kit	1
22	P-RKS628APL280	muffler sleeve kit	1