



Slip-On Line (Titanium)

Produkt-Code: S-TY/T/1H **CARB RP** **ECE**

Das nach ECE-zugelassene System ist vollständig aus hochwertigem Titan gefertigt und verfügt über ein Auslassventil mit einem Gehäuse, das in der hauseigenen Gießerei gegossen wurde. Die Anordnung der Einzelschalldämpfer verfügt über einen einzigartigen Satz Titan-Endrohre. Dieses hat ein Design, das so bei einer Nachrüstabgasanlage bislang nicht zu sehen war. Die Außenseite des Abgasrohrs wurde vollständig an die Linien des Fahrzeugs angepasst und für eine längere Lebensdauer beschichtet. Die Innenseite hat eine natürliche blau/violette Titanfarbe, die durch Tempern erzielt wurde, sowie einen stilvollen und sportlichen Aufdruck, der dem System ein ganz besonderes und exklusives Finish verleiht. Durch die Verwendung von leichten Materialien reduziert das System das Gesamtgewicht des Fahrzeugs

und optimiert Leistung und Drehmoment über den gesamten Drehzahlbereich hinaus. Verschiedene Soundmodi sorgen für ein angenehmes Fahrerlebnis im Komfortmodus – ohne störendes Dröhnen. Sobald das Fahren dynamischer und enthusiastischer wird, erzeugt die Abgasanlage im Sechszylindermotor das vibrierende und tiefe Dröhnen, für das der Supra bekannt ist, und verleiht gleichzeitig ein aufregendes und berauschendes Gefühl, sobald die Drehzahl steigt.

Ein optionales Akrapovič Sound Kit zur Steuerung der verschiedenen Soundeinstellungen ist erhältlich. Durch den Einbau des Evolution Link Pipe-Set aus Edelstahl bestehen optionale Abstimmungsmöglichkeiten, da bei Verwendung des Sound Kits durch das Anbringen des Link Pipe die ECE-Typgenehmigung nicht mehr gegeben ist.

Die ECE-Typgenehmigung gilt nur für Fahrzeuge mit Otto-/Benzinpartikelfilter.

TECH. DATEN	EINHEIT	ORIGINAL	AKRAPOVIČ	MAX. WERTE
Maximale Leistung	kW	243.8 bei 5500 rpm	244.4 bei 5300 rpm	+ 2.2 bei 2400 rpm
	PS (m)	331.4 bei 5500 rpm	332.3 bei 5300 rpm	+ 3 bei 2400 rpm
	PS (i)	326.9 bei 5500 rpm	327.8 bei 5300 rpm	+ 3 bei 2400 rpm
Maximales Drehmoment	Nm	483.3 bei 3450 rpm	489.4 bei 3350 rpm	+ 7.4 bei 2400 rpm
	lb-ft	356.5 bei 3450 rpm	361 bei 3350 rpm	+ 5.5 bei 2400 rpm
Gewicht	kg	16.7	10.6	- 6.1
	lb	36.8	23.4	- 13.3

Optionale Teile

Produkt-Code: Evolution Link pipe set (SS)
Produkt name: E-TY/SS/1

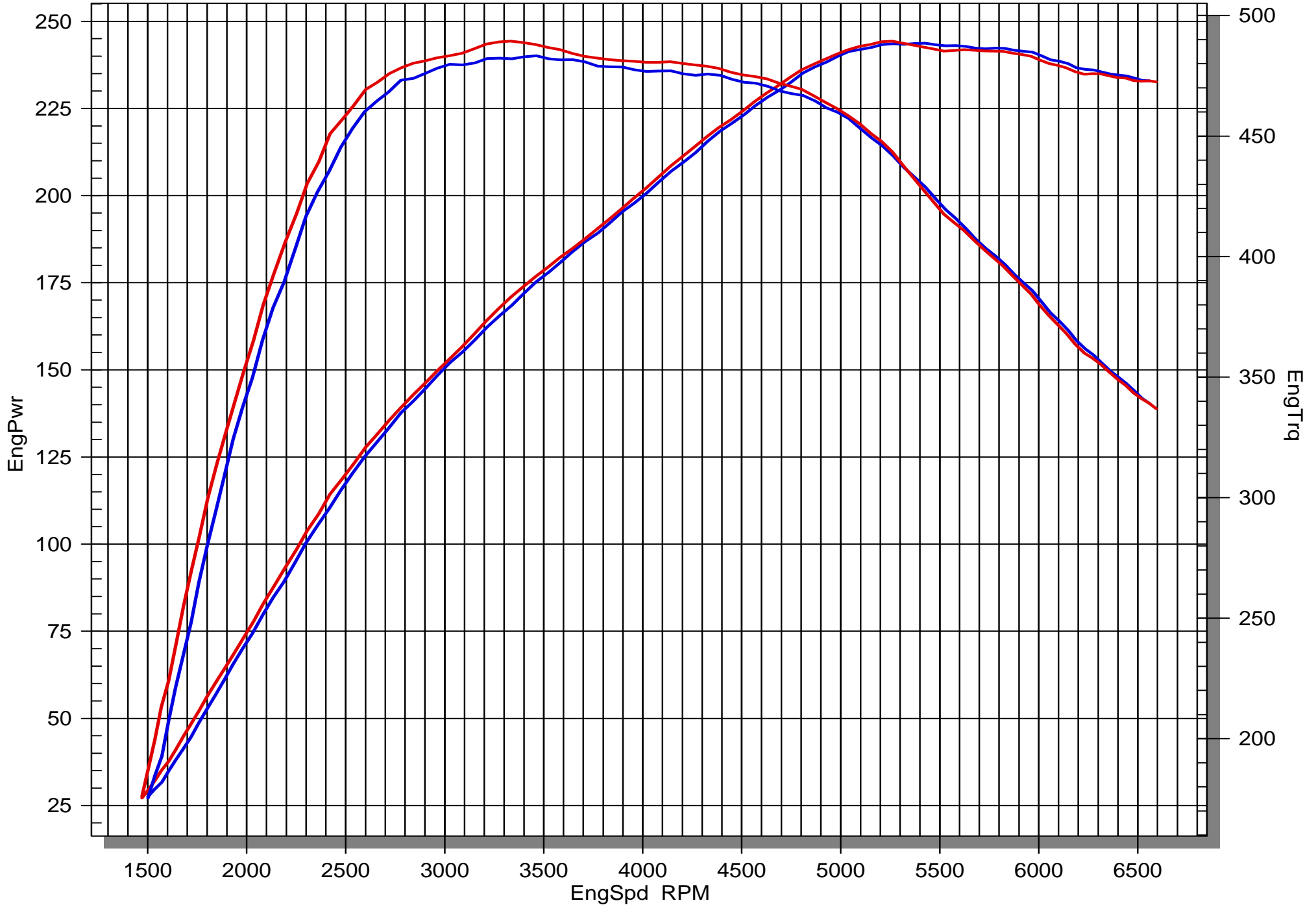
Produkt-Code: Evolution Link pipe set (SS) - for OPF/GPF
Produkt name: E-TY/SS/2

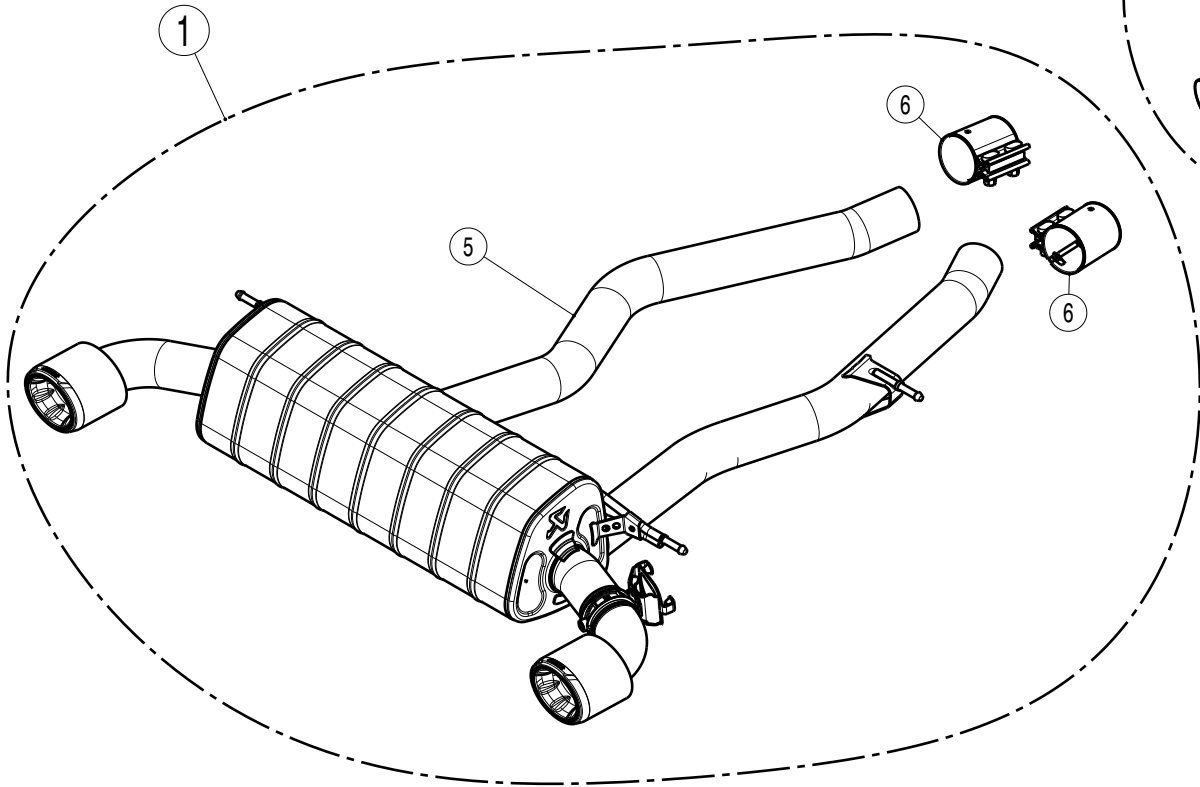
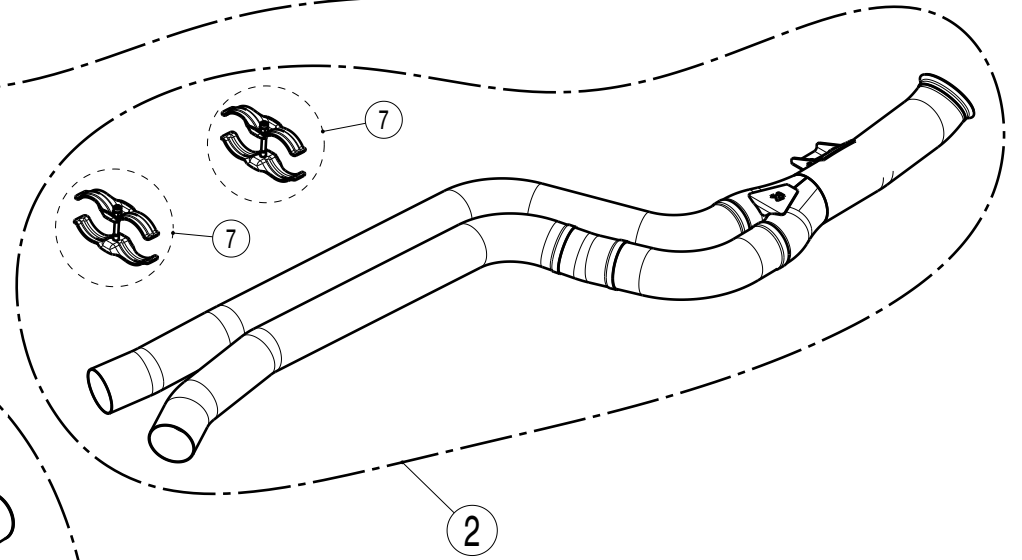
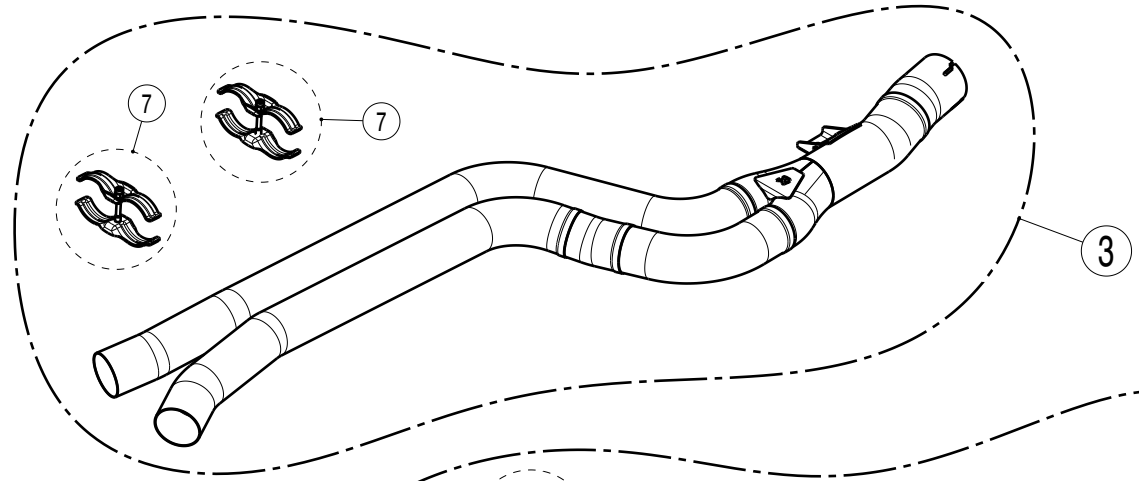
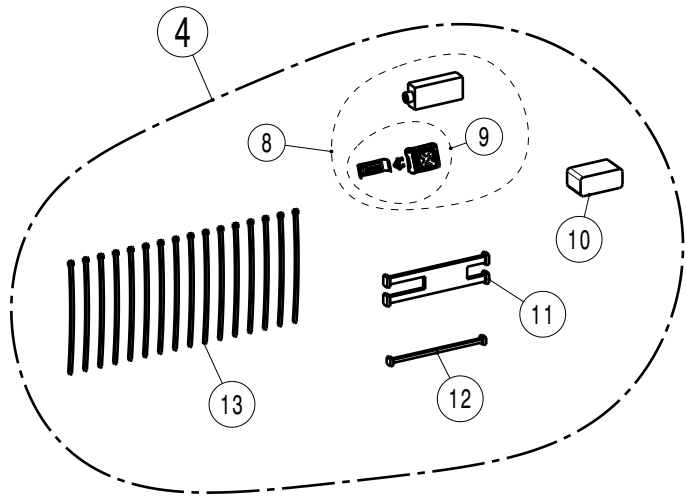
Produkt-Code: Akrapovič Sound Kit
Produkt name: P-HF1220

TOYOTA SUPRA type A10

STOCK

SLIP-ON





No.	SalesCode	Description	Qty.
1	S-TY/T/1H	slip-on	1
2	E-TY/SS/2	evolution Link pipe set for OPF	1
3	E-TY/SS/1	evolution Llink pipe set for Non-OPF	1
4	P-HF1220	akrapovic sound kit opt.	1
5	M-TY/T/1H	muffler	1
6	P-R75	clamp SS	2
7	P-X242	bracket	2
8	P-HF841-A5	fitting kit Keyfob+Receiver Control kit	1
9	P-HF841/2	sound controller UNI #2	1
10	P-HF1232	modul Control kit	1
11	P-HF1234	cable/wire harness	1
12	P-HF1109	cable/wire harness	1
13	P-VEZ2	tie wrap	15